

Características técnicas



- Tanque de aceite.
- Grupo motobomba.
- Filtro de aspiración.
- Válvulas de control.
- Maniobra de envío y llamada.
- Cables o cadenas de seguridad.
- Aptas sólo para cargas** (no personas).
- Botonera con pulsadores de envío y llamada.
- Suelo de chapa estriada antideslizante de 3 ó 4 mm de espesor.
- Cilindro/s, guías, poleas, etc.
- Estribos formados por tubos o vigas.
- Armaduras formadas por dos perfiles, unidos mediante dos puentes.
- Velocidades de 0,1, 0,2 y 0,3 m/s.
- Precisión de parada mediante conmutadores rotativos.

Normas aplicadas

Las Plataformas cumplen la normativa de seguridad recogidas en la Directiva del Consejo 89/392/CEE, (Real Decreto 1435/1992, BOE nº 297 de 11.12.92) y sus modificaciones 91/286 CEE, 93/44 CEE y 93/68 CEE.

Schindler, S.A.
Oficinas Centrales:
Avda. Europa, 24
Parque Empresarial
«La Moraleja»
28108 Alcobendas - Madrid
Tel.: 916 576 000
Fax: 916 611 130
www.schindler.es



Plataformas hidráulicas

Hay cargas que se soportan mejor en una buena compañía

Schindler, S.A. se reserva el derecho de modificar total o parcialmente las especificaciones técnicas indicadas.

IMP 8500791

Plataformas hidráulicas



Schindler

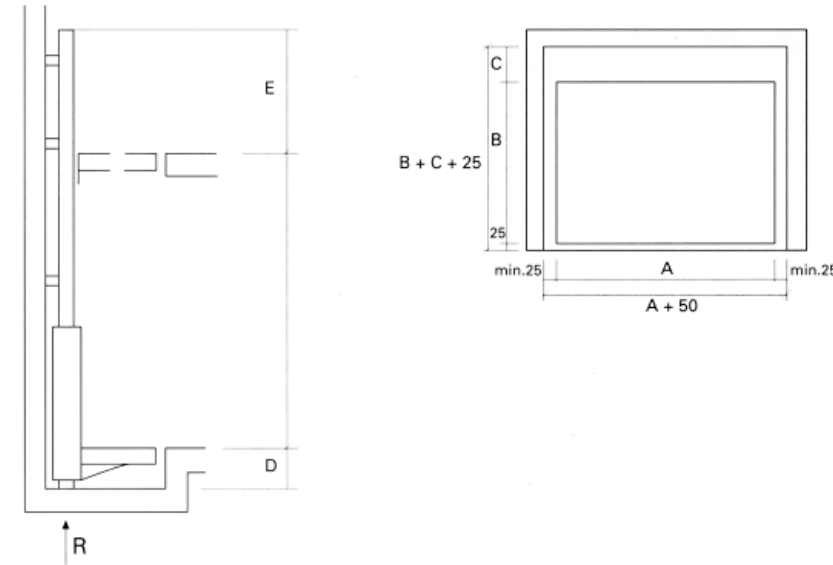
Ahora, con Schindler, transportar cargas pesadas será mucho más llevadero.

Schindler, la Compañía de Ascensores que siempre está a la vanguardia en tecnología y seguridad, no sólo ha revolucionado el transporte de personas, sino también el de carga. Con las nuevas plataformas hidráulicas, usted podrá trabajar más cómodamente. Estos innovadores elevadores industriales son capaces de soportar y transportar cargas que van desde los 100 a los 10.000 kgs de peso, según el número de pistones hidráulicos empleados. Las características técnicas exclusivas que incorporan los hacen, además, aún más cómodos, robustos y fiables.

Las plataformas hidráulicas Schindler van a facilitarle el trabajo diario.

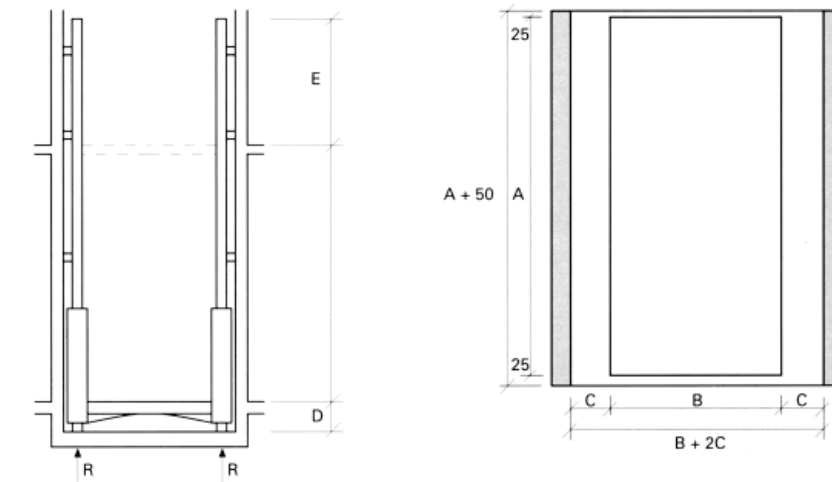


Plataformas hidráulicas de un columna
100-2000 kg.



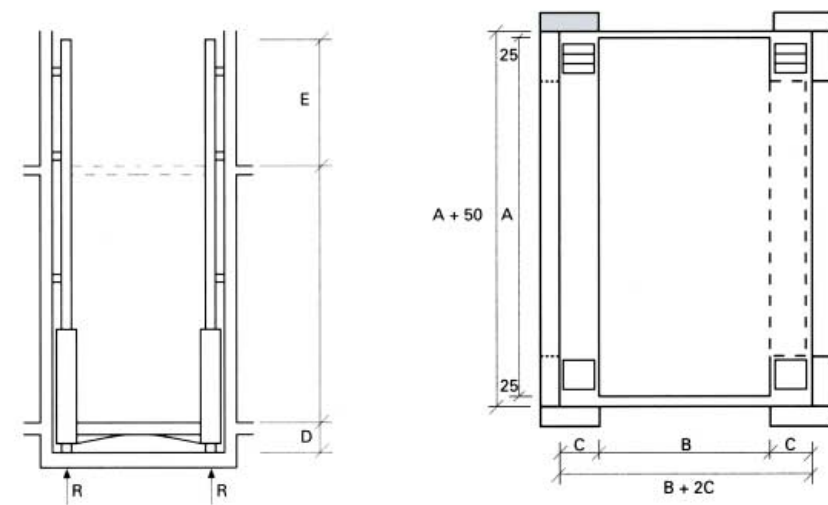
Modelo	Carga (kg)	A min.	A max.	B max.	C	D min.	D max.	Potencia (kW)		Reacción "R" (Tm) - Recorrido (m)				
								v=0.1 m/s	v=0.2 m/s	3	4	6	8	12
GH-500	100	950	2100	1400	200	230	1170	0.55	1.10	0,8	0,9	1,0	1,1	1,3
	200	950	2100	1400	200	230	1170	0.75	1.50	0,9	1,0	1,1	1,2	1,5
	300	950	2100	1400	200	230	1170	0.75	1.50	1,0	1,1	1,2	1,3	1,6
	400	950	2100	1400	200	230	1170	1.10	2.20	1,1	1,2	1,3	1,4	1,7
	500	950	2100	1400	200	230	1170	1.10	2.20	1,2	1,3	1,4	1,5	1,8
GH-1500	1000	1250	2800	2000	250	380	2120	2.20	4.00	2,0	2,1	2,3	2,5	3,0
	1500	1250	2800	2000	250	380	2120	3.00	5.50	2,5	2,8	3,0	3,2	3,6
	2000	1250	2800	2000	250	380	2120	4.00	7.50	3,1	3,4	3,6	3,9	4,3

Plataformas hidráulicas de dos columnas
1000-5000 kg.



Modelo	Carga (kg)	B max.	A max.	B max.	C	D min.	E max.	Potencia (kW)		Reacción "R" (Tm) - Recorrido (m)				
								v=0.1 m/s	v=0.2 m/s	3	4	6	8	12
GH/DC-1000	1000	2000	1200	3000	200	350	1600	2.20	4.00	1,4	1,6	1,9	2,2	2,8
	1500	2000	1200	4000	200	350	1600	3.00	5.50	1,8	2,0	2,3	2,6	3,2
GH/DC-3000	2000	2500	1500	6000	250	700	2200	5.50	11.00	2,3	2,5	2,8	3,1	3,7
	3000	3000	1500	6000	250	700	2200	7.50	15.00	3,1	3,3	3,6	3,9	4,5
GH/DC-5000	4000	3000	1500	6000	250	700	2500	9.50 (4.0+5.5)	19.0 (4.0+15.0)	4,2	4,7	4,9	5,2	5,8
	5000	3000	1500	6000	250	700	2500	11.00 (5.5+5.5)	20.5 (5.5+15.0)	5,4	5,7	6,0	6,5	7,0

Plataformas hidráulicas de cuatro columnas
4000-10000 kg.



Modelo	Carga (kg)	B max.	A max.	B max.	C	D min.	E max.	Potencia (kW)		Reacción "R" (Tm) - Recorrido (m)				
								v=0.1 m/s	v=0.2 m/s	3	4	6	8	12
EH/4C-4000	4000	3500	4500	7000	450	700	1200	13.0 (5.5+7.5)	20.5 (5.5+15.0)	4,3	4,6	4,9	5,4	6,0
	5000	3500	4500	7000	450	700	1200	13.0 (5.5+7.5)	24.0 (5.5+18.5)	5,4	5,7	6,0	6,3	6,8
	6000	3500	4500	7000	450	700	1400	14.5 (5.5+9.0)	27.5 (5.5+22.0)	6,4	6,8	7,2	7,5	8,0
EH/4C-10000	8000	4000	4500	9000	450	700	1400	18.5 (7.5+11.0)	37.5 (7.5+30.0)	8,4	8,7	9,0	9,4	9,9
	10000	4000	4500	9000	450	700	1400	24.0 (9.0+15.0)	41.0 (11.0+30.0)	10,4	10,8	11,2	11,6	12,0

