



Schindler 2500

Perfección significa pensar más allá de lo necesario.

Nuestros ascensores montacamas reflejan lo que queremos decir.



Funcionalidad

Schindler 2500 es sofisticado.

Hasta el último detalle. Satisface todas las demandas que pueda necesitar en hospitales, clínicas y residencias. Una solución impresionantemente funcional.

Disponibilidad

Schindler 2500 siempre disponible.

En todo momento. Le permite seguir el camino más seguro. Controlamos permanentemente el ascensor y lo ponemos a disposición de personas específicas en momentos específicos. Confíe en nosotros.



Precisión

Schindler 2500 es preciso.

Tanto en el arranque como durante su desplazamiento, en la frenada y en la parada, apenas notará movimientos. Un rendimiento absolutamente convincente.



Interior de cabina:
a medida, acabado en acero inoxidable pulido.

Vd. quiere hacer la elección correcta. Entonces no deje las cosas al azar.

Nos lo tomamos en serio

¿Necesita un montacamas eficiente? ¿Uno que lo pueda soportar todo y que funcione con absoluta fiabilidad? Entonces el Schindler 2500 es la elección correcta.

Hemos diseñado especialmente este ascensor para el transporte confortable de pacientes y de aquellas personas que requieren cuidados específicos. Por ello es necesario que funcione con absoluta precisión. De modo que las personas puedan entrar y salir con facilidad, y llegar a su destino de forma rápida y confortable.

Su capacidad es enorme

Hemos diseñado el ascensor Schindler 2500 para que pueda acceder cualquier tamaño de cama existente en el mercado. Y para que permita el espacio suficiente a las personas que la acompañan. Además el montacamas transporta el equipo médico en el área de cirugía. Sin ningún tipo de perturbación.

Pensamos pragmáticamente

Con el Schindler 2500, nos apoyamos en una ingeniería de sistemas experimentada y en una alta estandarización. Por esta razón, hemos dotado a este ascensor de una construcción modular. Está basada en unos componentes pre-ensamblados de última tecnología. La disponibilidad del ascensor es absolutamente fiable. Dependiendo de sus necesidades, la tracción puede ser eléctrica o hidráulica.

Para nosotros la seguridad es lo primero

Vigilamos su instalación 24 horas al día, 365 días al año. De este modo, los posibles problemas pueden corregirse antes de que sucedan. Día y noche.

Vd. quiere hacer la elección correcta. Entonces no deje las cosas al azar.

Disponible para aplicaciones específicas

Con un tráfico de pasajeros elevado, es importante garantizar que el flujo de tráfico sea lo más eficiente posible. Es aquí donde nuestra maniobra de control de destino Miconic 10 demuestra todo su potencial. Conjuntamente con Schindler ID®, el ascensor puede estar disponible para personas concretas y en tiempos determinados, si lo desea. No hay prácticamente límites en las posibilidades en las que esta eficaz tecnología puede ser configurada según sus necesidades. Un sofisticado sistema que permite que el ascensor este disponible en los momentos más urgentes.

Cumplimos nuestras promesas

Schindler 2500 cumple todas las disposiciones y normas en vigor y de seguridad.

Puede llamarnos desde cualquier lugar

Schindler 2500 le hace ahorrar tiempo y dinero. Unos componentes predefinidos y unos procesos establecidos facilitan la planificación y reducen los plazos de suministro. Tanto para un único ascensor como 4 unidades en grupo. El ascensor de servicio Schindler 2400 y el montacargas Schindler 2600 pertenecen también a la misma gama.

Datos básicos

Capacidad de carga	1.000–4.000 kg, 13–53 personas
Recorrido máximo	65 metros; máx. 21 paradas
Accesos	A un lado o a dos lados
Anchura de la puerta	900–2500 mm
Altura de la puerta	2.000–2.400 mm
Tracción	Eléctrica o hidráulica
Velocidad	0,4–1,6 metros por segundo
Maniobra	Maniobra colectiva para grupos de hasta cuatro ascensores; maniobra de control de destino Miconic-10
Equipamiento	Gama flexible de equipamiento



Cuando los segundos cuentan, fiabilidad y eficiencia es lo que cuentan

En los hospitales modernos, la alta especialización médica se combina con el cuidado individualizado. El hospital O.L.V.-Zienkenhuis en Aalst, Bélgica, tiene una reconocida reputación internacional sobre investigación y cuidados cardiovasculares. Los requisitos de este edificio fueron muy

exigentes. Eficiencia energética, estética y fiabilidad necesitaban ir de su mano. Por ésta razón el hospital O.L.V. eligió ocho montacamas Schindler 2500. Cuando los segundos cuentan, estos ascensores transportan a los pacientes y personal con rapidez y seguridad. Rendimiento,

sostenibilidad y la aportación a la eficiencia del edificio, hacen único al Schindler 2500.

Cuando los segundos cuentan, fiabilidad y eficiencia es lo que cuentan.



Los cuidados médicos combinados con un entorno agradable y la sostenibilidad de nuestro edificio, ayudan a que las personas se recuperen pronto.

Apostamos por la sostenibilidad

Déjenos hacer su edificio más sostenible. Diseñamos el Schindler 2500 con un alto grado de eficiencia en rendimiento y de uso energético. Para nosotros cualquier detalle cuenta.

Cuidamos el medioambiente

El funcionamiento diario de un edificio tiene un gran impacto medioambiental, lo mismo ocurre con nuestros ascensores. Es por lo que debemos estar seguros de que Schindler 2500 es eficientemente energético durante su funcionamiento. Usando nuestra energía protegemos nuestros recursos naturales y reducimos los costes del edificio.

Nos centramos en la eficiencia

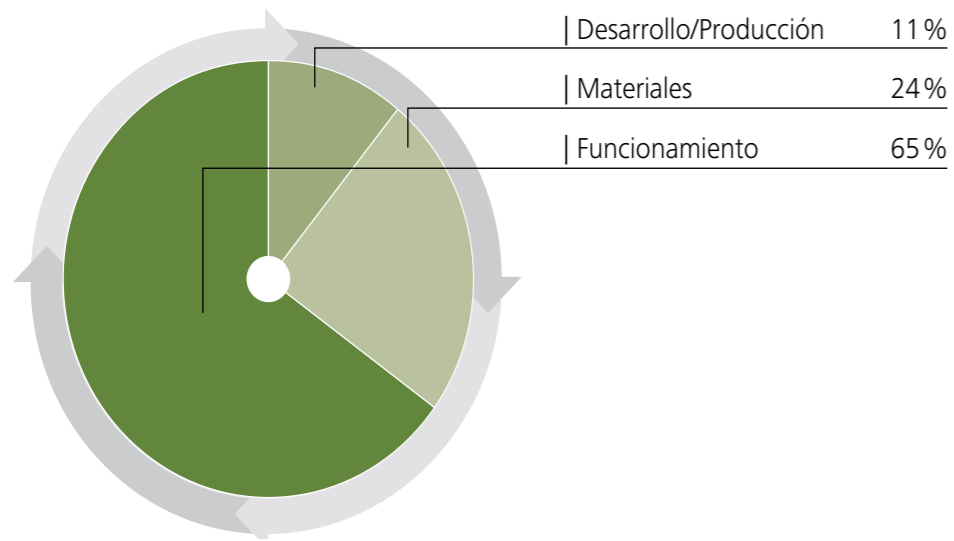
Schindler 2500 ingeniería pura, un sistema inteligente. Suficientemente espacioso y preciso para transportar camas y personas con el mínimo consumo energético. Todas las piezas se ajustan unas a otras con total precisión. Desde máquinas, maniobras, puertas y cabinas, cada uno de estos componentes contribuye a la eficiencia de éste ascensor.

Evaluamos nuestros ascensores

¿Cómo sabe que este ascensor es eficientemente energético? Nosotros lo medimos. Según las clasificaciones realizadas por Schindler y terceros, Schindler 2500 se sitúa por su eficiencia dentro del rango green. Siempre es bueno confiar en los hechos.

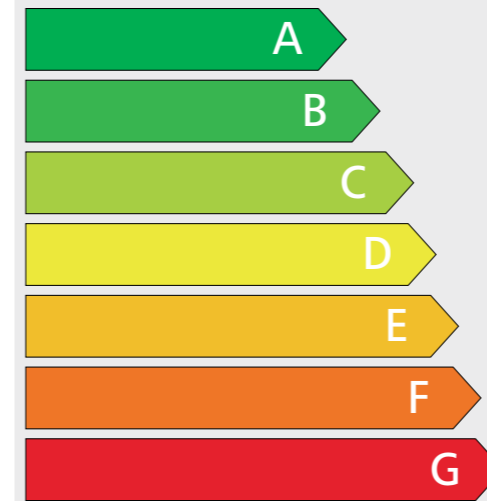
Cuando los segundos cuentan, fiabilidad y eficiencia es lo que cuentan.

Porcentaje del impacto medioambiental total en cada fase del producto



La energía generada mientras un ascensor está en uso (fase de funcionamiento) implica las dos-terceras partes de su impacto medioambiental.

Clasificación de la eficiencia energética



La medición estándar es VDI 4707 establecida en Marzo de 2009 por la Asociación de Ingenieros Alemanes. La clasificación de la eficiencia energética depende en gran medida de la configuración del ascensor.

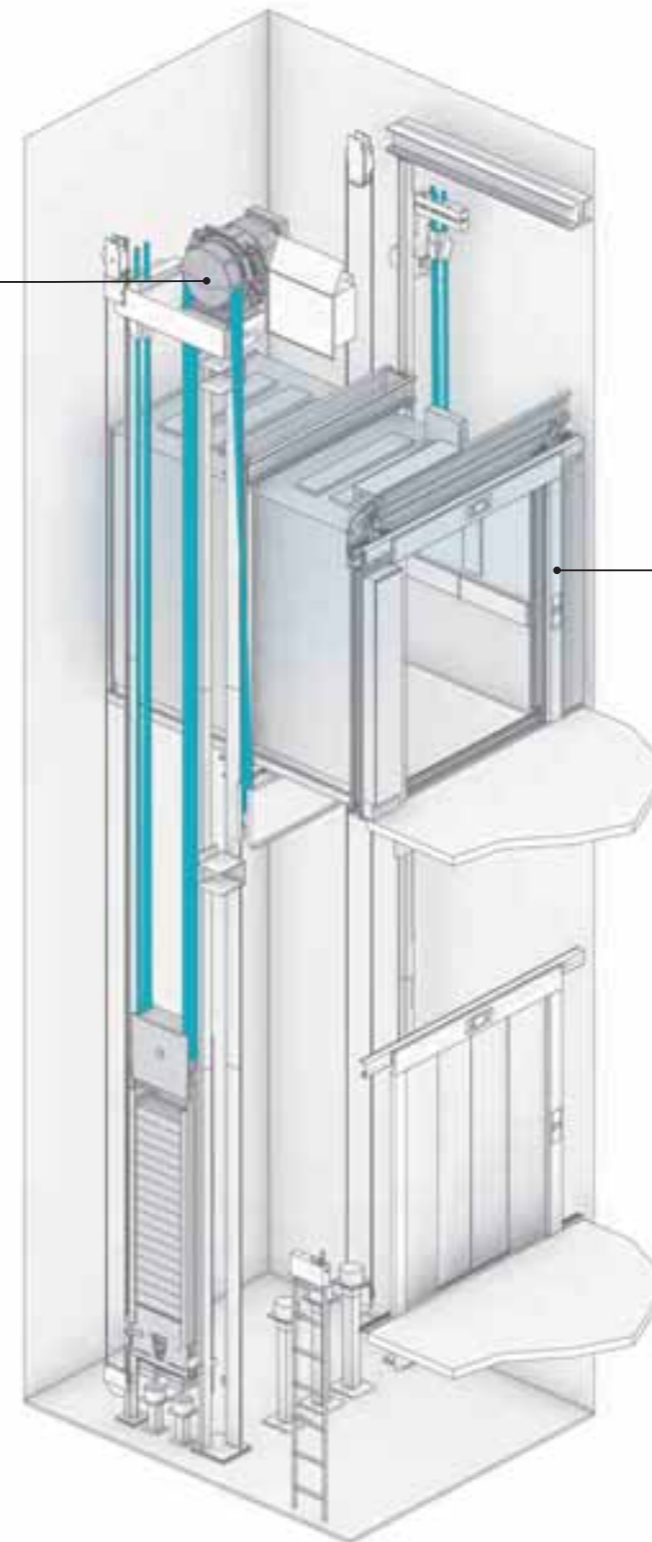
Flexible pero preciso, eficiente pero confortable. Es nuestra forma de entender la perfección.

Sistema de tracción eléctrica

Schindler 2500 puede suministrarse con sistema de tracción eléctrica para cargas de 1000 a 4000 kg. El modelo eléctrico está especialmente recomendado para instalaciones de alto nivel de tráfico y altas necesidades de precisión. Al agrupar los ascensores puede aumentarse la eficiencia del transporte. Los montacargas pueden transportar hasta 2.5 toneladas sin cuarto de máquinas. Por lo que ahorra un espacio muy importante en los edificios.

Tracción

La alta eficiencia de la máquina de imanes permanentes del Schindler 2500 funciona sin reductor, lo que permite un viaje suave y de gran precisión. Debido a un tamaño relativamente pequeño y un funcionamiento silencioso, representa la solución perfecta para los ascensores sin cuarto de máquinas. La máquina de tracción con frecuencia variable transmite la potencia de forma directa evitando pérdidas. Por éste motivo se produce un arranque equilibrado sin altos picos de tensión alcanzando rápidamente un nivel bajo de consumo de energía.



Maniobra

La maniobra a base de microprocesadores del Schindler 2500, está programada para realizar una amplia variedad de tareas, tanto para sistemas individuales como para grupos de hasta cuatro ascensores. Cuando el ascensor no está funcionando, el sistema de iluminación y ventilación de cabina están apagados. El diseño del Multi-bus control reduce cableado, material y gasto. Para que el tiempo de espera de los pasajeros sea corto y eficiente, dispone de las siguientes opciones de maniobra: universal, colectiva en subida o bajada, o maniobra colectivaselectiva para grupos de hasta cuatro ascensores. El cuarto de maniobra se sitúa en el último piso junto a las puertas de hueco, ahorrando espacio.

Control de acceso

El sistema de control de acceso Schindler Miconic 10 está disponible como opción estándar. Los pasajeros seleccionan un destino antes de entrar en el ascensor, lo que permite agruparlos en función de un destino. El resultado para el edificio es claro, ahorro de energía y una significativa mejora en la gestión de tráfico.

Flexible pero preciso, eficiente pero confortable.
Es nuestra forma de entender la perfección.

Sistema de tracción hidráulico

Schindler 2500 puede accionarse hidráulicamente con cargas de 1000 a 4000 kg. El sistema de ascensor hidráulico ofrece una solución extraordinariamente económica para los edificios de baja altura, hasta 18 m, especialmente para aplicaciones básicas y el transporte de cargas pesadas.

Tracción

El ascensor Schindler 2500 posee un sistema de tracción único. Consiste en una bomba y una válvula controlada electrónicamente. Combinadas con la maniobra integrada, cumple fielmente con las altas exigencias y facilita un viaje extraordinariamente confortable. La tracción consigue una precisión de parada excelente. La versión hidráulica del Schindler 2500 ofrece además un bajo consumo de energía.



Maniobra

La maniobra a base de microprocesadores, especialmente concebida para la tracción hidráulica, es perfecta para una amplia variedad de necesidades y usos. Ofrece un control que como resultado da unos tiempos de viaje más reducidos. Puede elegir entre los siguientes clases de maniobra: Universal, colectiva en subida o bajada, o maniobras en grupo hasta cuatro ascensores. La maniobra dispone de más de 100 soluciones estándar.

Control de acceso

Schindler 2500 posee sistemas de control de acceso. El transporte de pasajeros o de cargas puede controlarse de acuerdo a las necesidades específicas. Por ejemplo, mediante interruptor de llave o mediante lector de tarjetas.

Tracción hidráulica en Tandem

Max. number of entrances: 2, opposing
 Number of rides (rope): 180 per hour
 Number of rides (hydraulic): 30/60 per hour
 Power supply: 400 V; optional 230 V

Los ascensores Schindler 2500 no están diseñados para utilizarlos con transpalets con grandes cargas.

Ancho / Profundidad hueco: en las tablas de dimensiones se recogen las medidas para cabinas más comunes.

Las grandes cosas a menudo empiezan siendo pequeñas.
 Observe atentamente nuestras dimensiones.

Tracción	Capacidad de carga Nº máx. de pasajeros		Velocidad	Recorrido máximo Nº máx. de paradas		Potencia nominal	Intensidad nominal	Cabina			Puerta		Hueco		
	GQ kg	VKN m/s		HQ m	ZE			*3 PMN kW	*3 INN A	*4 BK mm	*4 TK mm	*4 HK mm	Type	*5 BT mm	*5 HT mm
Eléctrico *1	1000	13	1.0	50	21	10.8	23	1000-1150	2000-2300	2100-2500	T2/C2	900-1000	2000-2400	1500	HK + 1500
			1.6	65		18.9	30							1700	HK + 1650
	1275	17	1.0	50	21	10.8	29	1100-1400	2000-2600	2100-2500	T2/C2/C4	900-1300	2000-2400	1500	HK + 1500
			1.6	65		18.9	36							1700	HK + 1650
	1600	21	1.0	50	21	10.8	30	1200-1700	2000-2900	2100-2500	T2/C2/C4	900-1600	2000-2400	1500	HK + 1500
			1.6	65		22.8	43							1700	HK + 1650
	2000	26	1.0	50	21	14.2	37	1400-2000	2000-2950	2100-2500	T2/C2/C4/C6	1000-1900	2000-2400	1500	HK + 1500
			1.6	50		22.8	49							1700	HK + 1650
	2500	33	1.0	50	21	25.0	43	1400-2300	2050-3500	2100-2500	T2/C2/C4/C6	1000-2200	2000-2400	1700	HK + 1700
	3000	39	1.0	24	21	25.0	49	1500-2300	2350-3800	2100-2500	C2/C4/C6	1000-2200	2000-2400	1700	HK + 1700
3200	42	1.0	24	21	25.0	49	1700-2400	2350-3500	2100-2500	C2/C4/C6	1200-2300	2000-2400	1700	HK + 1700	
3500	46	1.0	24	21	25.0	53	1800-2400	2550-3600	2100-2500	C4/C6	1400-2300	2000-2400	1700	HK + 1700	
4000	53	0.8	24	21	22.8	53	1800-2500	2800-4000	2100-2500	C4/C6	1400-2400	2000-2400	1700	HK + 1700	
Hidráulico tipo Mochila *2	1000	13	0.63	18	8	16.0	38	1100-1150	2000-2300	2100-2500	T2/C4	900-1100	2000-2400	1450	HK + 1300
	1275	17	0.63	18	8	20.0	45	1100-1400	2000-2600	2100-2500	T2/C4	900-1400	2000-2400	1450	HK + 1300
	1600	21	0.63	18	8	33.0	73	1200-1700	2000-2900	2100-2500	T2/C4	900-1600	2000-2400	1450	HK + 1300
	2000	26	0.40/0.63			40.0	86	1400-1500	2000-2950	2100-2500	T2/C4	1000-1400	2000-2400	1450	HK + 1300
Hidráulico tipo Tandem **2	2000	26	0.40/0.63	18	8	40.0	86	1550-2000	2000-2600	2100-2500	T2/C2/C4	1000-1900	2000-2400	1150	HK + 1300
	2500	33	0.40/0.63	18	8	40.0	86	1400-2300	2050-3500	2100-2500	T2/C2/C4	1000-2200	2000-2400	1250	HK + 1300
	3000	39	0.40/0.63	18	8	47.0	98	1500-2300	2350-3800	2100-2500	C2/C4/C6	1000-2200	2000-2400	1250	HK + 1300
	3200	42	0.40/0.63	18	8	47.0	98	1700-2400	2350-3500	2100-2500	C2/C4/C6	1200-2300	2000-2400	1250	HK + 1300
	3500	46	0.40/0.63	18	8	60.0	123	1800-2400	2550-3600	2100-2500	C4/C6	1400-2300	2000-2400	1250	HK + 1300
	4000	53	0.40/0.63	18	8	60.0	123	1800-2500	2800-4000	2100-2500	C4/C6	1400-2400	2000-2400	1250	HK + 1300

GQ Capacidad de carga
 VKN Velocidad
 HQ Recorrido
 ZE Número de paradas
 PMN Potencia nominal
 INN Intensidad nominal

*1 Con o sin cuarto de máquinas
 *2 Cuarto de máquinas abajo, arriba o al lado; a máx. 10 m del hueco
 *3 Valores máximos

BK Anchura de cabina
 TK Profundidad de cabina
 HK Altura de cabina
 *4 Dimensiones de cabina en incrementos de 50 mm

T2 Puerta telescópica, dos hojas
 C2 Puerta de apertura central (dos hojas)
 C4 Puerta de apertura central (cuatro hojas)
 C6 Puerta de apertura central (seis hojas)
 BT Anchura de puerta
 HT Altura de puerta
 *5 Dimensiones de puerta en incrementos de 100 mm

HSG Profundidad del foso
 HSK Recorrido libre de seguridad bajo viga/gancho de montaje
 *6 Valores mínimos, en la opción hidráulica se deberán incrementar muchos valores según la configuración del equipo

Las grandes cosas a menudo empiezan siendo pequeñas.
Observe atentamente nuestras dimensiones.

Cabina

Construimos la cabina de acuerdo a sus especificaciones – anchura, profundidad y altura – de modo que los tamaños de sus camas entren con total comodidad. Las armaduras de la cabina proporcionan total estabilidad.

Puerta

Realizamos la puerta adecuada a sus necesidades – con dos, cuatro o seis hojas. Aprovechan eficientemente la anchura del hueco y, si lo desea, pueden hacerse exactamente igual de altas y anchas que la cabina. Beneficiarse de sus ventajas. Resulta muy cómodo entrar y salir con camas. Además de evitar daños a las puertas. Y puede ajustarse la velocidad de apertura y cierre de las puertas.

Medio Ambiente

Schindler 2500 cumple los requisitos de la ISO 14001. Tanto la versión de tracción eléctrica como la hidráulica, presentan unos valores de consumo de energía muy reducidos. En los ascensores hidráulicos puede seleccionarse un sistema de tracción como característica estándar, que tiene un consumo de energía significativamente más bajo si se compara con los ascensores hidráulicos convencionales.

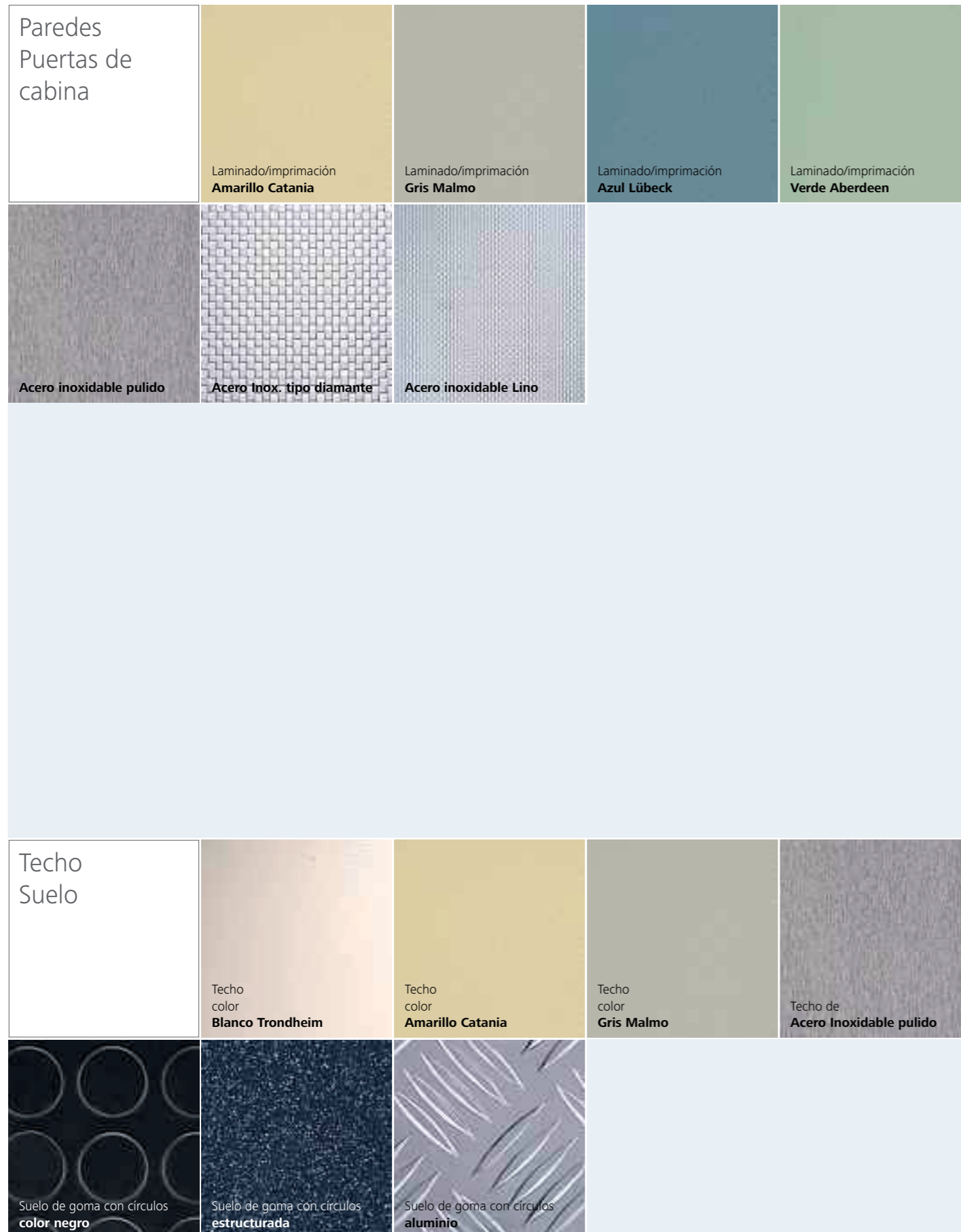
Control

Schindler 2500 está controlado permanentemente desde nuestra central, 24 horas al día y 365 días al año. Los problemas se corrigen preventivamente.

Normativa

Schindler 2500 está certificado de acuerdo a la Directiva de Ascensores 95/16/EC. Además, cumple con todas las normas siguientes:

- EN81-28 Sistema de llamada de emergencia remota para ascensores de pasajeros y montacargas
- EN81-58 Puertas de piso resistente al fuego
- EN81-70 Accesibilidad de los ascensores de pasajeros.



Captamos con nuestros ojos la información más importante. Observe con atención.

El sector hospitalario exige funcionalidad por encima de todas las cosas. Por ello, hemos concedido un gran valor a la funcionalidad, facilidad de uso y robustez, y hemos diseñado el equipo de la cabina para que sea de gran duración.

Elija y combine los materiales y colores estándar tal como Vd. desee y precise. Si lo desea, podemos ofrecer también, otros colores o materiales con unas condiciones de suministro y precio similares.

Para las paredes y las puertas de las cabinas puede elegir entre las opciones estándar de acero inoxidable, pintura o chapa revestida, en arena, gris, azul y verde. Tanto las paredes como las puertas pueden ser parcial o completamente de cristal, si se desea. Las puertas de piso pueden ser en imprimación o de acero inoxidable.

Especialmente en el sector hospitalario, los suelos han de ser de fácil mantenimiento y anti-deslizantes. El montacamás está equipado con suelo de goma a círculos negra o suelo de goma estructurada negra. Si se desea, podemos ofrecerle un suelo de chapa estriada o de piedra.

Los techos suspendidos pintados o de acero inoxidable pulido proporcionan una atmósfera luminosa y agradable. La iluminación indirecta no molestará a los pacientes.



Schindler ID/Miconic 10



Pasamanos de acero inoxidable, acabado curvo

Sencillez refinada. También en nuestros accesorios.

Botoneras de cabina y de piso

La botonera de la cabina del Schindler 2500 abarca toda la altura de la cabina. Va empotrada a ras de la pared de la cabina, lo que la protege frente a los daños que pudieran ocasionarse al entrar o salir con camas. Se dispone también de

botoneras opcionales accesibles para las personas discapacitadas para cabinas dotadas con mensajes de voz.

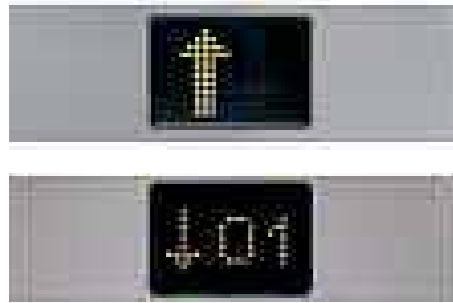
Las botoneras de cabina y de piso están fabricadas en acero inoxidable pulido.

Las botoneras de cabina están también disponibles en antracita.

Las botoneras e indicadores de piso van montados a ras de la pared o dentro del marco de la puerta. Los indicadores pueden solicitarse asimismo con sonido de gong.

Sencillez refinada. También en nuestros accesorios.

Aspecto general de las botoneras



Indicadores de nivel de piso
– Estándar



Elementos de piso, configurables individualmente
– 2 elementos
– 5 elementos



Elementos del interior de la cabina, extendidos a lo largo de toda la altura de la cabina
– Acero inoxidable
– Antracita

Bandas protectoras

La cabina está equipada con unas bandas protectoras en todo su perímetro. Estas pueden ser de:

- plástico negro,
- acero inoxidable pulido, o
- se pueden suministrar bajo pedido otras soluciones según sus necesidades.

Los zócalos para cubrir las rejillas de la ventilación situados en el suelo son de acero inoxidable pulido y van incluidos como equipo estándar.

Frentes de cabina

Como opción los frentes de las puertas de cabina y de piso pueden ser de acero inoxidable pulido.

Pasamanos

Por cuestiones de seguridad, el ascensor montacamas puede equiparse con pasamanos. Estos pueden ser:

- rectos, o
- curvo
- en acero inoxidable pulido.

Si lo desea, se puede instalar un asiento plegable en su cabina.

Ascensor de tracción sin cuarto de máquinas
con tracción de frecuencia controlada
1.000–4.000 kg de capacidad de carga;
13–53 personas

$HE_{\min} = HT + 740$ mm para embarque
simple

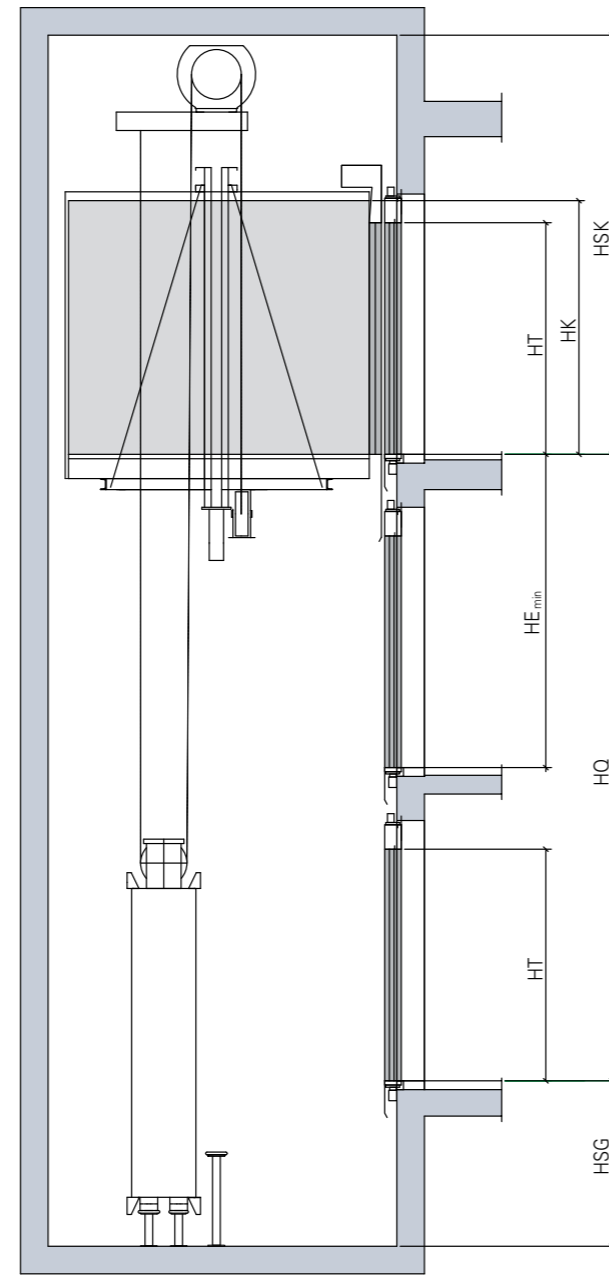
$HE_{\min} = 300$ mm para embarques
enfrentados escalonados

Tracción	Capacidad de carga			Nº de embarques	Cabina			Puerta			Hueco				
	GQ kg	Nº máx. de pasajeros	VKN m/s		BK mm	TK mm	HK mm	Type	BT mm	HT mm	BS mm	TS mm	HSG mm	HSK mm	
Eléctrico	1275	17	1.0	1	1200	2300	2300	T2	1100	2100	2150	2750	1500	3800	
				2								2910			
				2		2400		C4	1200		2100	2930			
	1600	21	1.0	1	1400	2400	2300	T2	1100	2100	2250	2850	1500	3800	
				2								3010			
				2		2450		C4	1400		2350	2980			
	2000	26	1.0	1	1500	2700	2300	C4	1300	2100	2350	3150	1500	3800	
				2		2650						3260			
				2		2700			1500		2500	3230			
	2500	33	1.0	1	1800	2700	2300	C4	1600	2100	2950	3150	1700	4000	
				2		2650						3260			
				2		2700			1800		3100	3230			
	3500	46	1.0	1	2100	3000	2300	C4	2000	2200	3400	3450	1700	4000	
				2								3610			
4000	53	0.8	1	2300	3000	2300	C6	2200	2200	3500	3500	1700	4000		
			2								3790				
	GQ	Capacidad de carga			BK	Anchura de cabina			T2	Puerta telescópica			BS	Anchura de hueco	
	VKN	Velocidad			TK	Profundidad de cabina			C4	Puerta de apertura central (cuatro hojas)			TS	Profundidad de hueco	
	HQ	Recorrido			HK	Altura de cabina			BT	Anchura de puerta			HSG	Profundidad del foso	
	HE_{\min}	Distancia mínima entre plantas							HT	Altura de puerta			HSK	Recorrido libre de seguridad bajo viga/gancho de montaje	

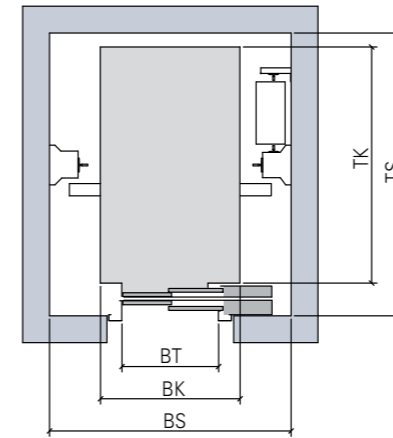
Los datos están disponibles. Así puede establecer las pautas.

Los datos están disponibles. Así puede establecer las pautas.

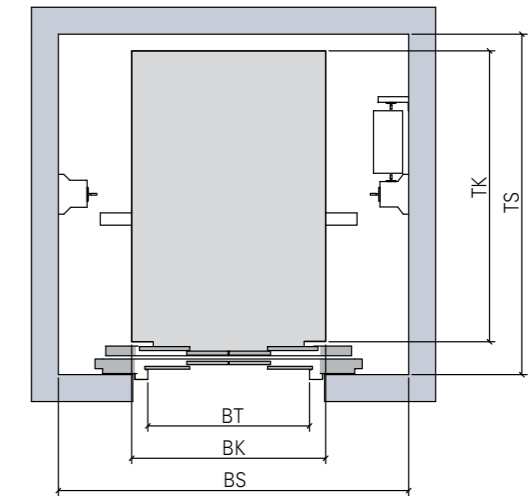
Alzado y planta



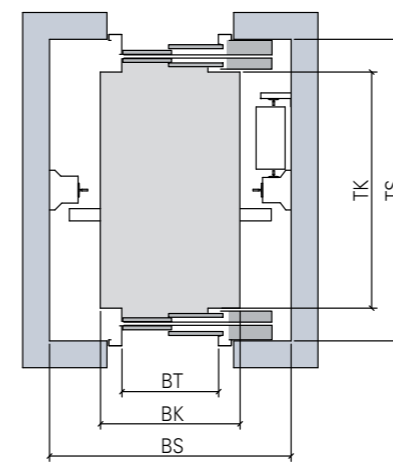
Un solo embarque



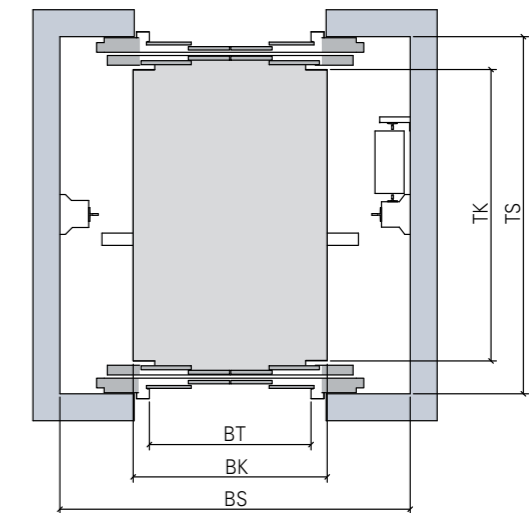
Un solo embarque
puerta telescópica



Un solo embarque
puerta de apertura central (cuatro hojas)



Doble embarque
puerta telescópica



Doble embarque
puerta de apertura central (cuatro hojas)

Ascensor hidráulico con cuarto de máquinas
 1.000–4.000 kg de capacidad de carga;
 13–53 personas

$HE_{\min} = HT + 740$ mm para embarque simple

$HE_{\min} = 300$ mm para embarques enfrentados escalonados

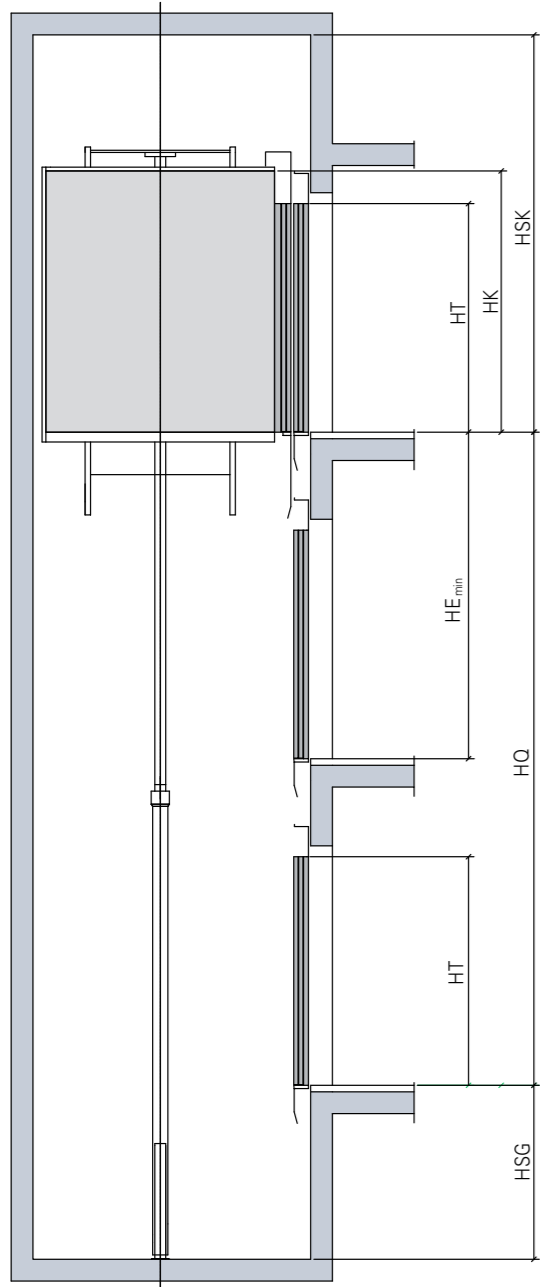
Tracción	Capacidad de carga		Nº máx. de pasajeros	Velocidad	Nº de embarques	Cabina			Puerta		Hueco			
	GQ kg	VKN m/s				BK mm	TK mm	HK mm	Type	BT mm	HT mm	BS mm	TS mm	HSG mm
Hidráulico tipo Mochila	1275	17	0.63	1	1200	2300	2300	T2	1100	2100	2250	2750	1450	3600
				1				C4			2000			
				2								2910		
				2		2400			1200		2050	2930		
	1600	21	0.63	1	1400	2400	2300	T2	1100	2100	2050	2850	1450	3600
				2								3010		
				2		2450		C4	1400		2400	2980		
	2000	26	0.40	1	1500	2700	2300	T2	1300	2100	2300	3150	1450	3600
				2								3260		
			2		2700		C4	1500		2650	3230			
Hidráulico tipo Tandem	2000	26	0.40	1	1500	2700	2300	C4	1300	2100	2400	3150	1150	3600
				2		2650						3260		
				2		2700			1500		2500	3230		
	2500	33	0.40	1	1800	2700	2300	C4	1600	2100	2800	3150	1250	3600
				2		2650						3260		
				2		2700			1800		2950	3230		
	3500	46	0.40	1	2100	3000	2300	C4	2000	2200	3250	3450	1250	3600
				2								3610		
	4000	53	0.25	1	2300	3000	2300	C6	2200	2200	3300	3500	1250	3600
			2								3790			

GQ	Capacidad de carga	BK	Anchura de cabina	T2	Puerta telescópica	BS	Anchura del hueco
VKN	Velocidad	TK	Profundidad de cabina	C4	Puerta de apertura central (cuatro hojas)	TS	Profundidad del hueco
HQ	Recorrido	HK	Altura de cabina	BT	Anchura de puerta	HSG	Profundidad del foso
HE_{\min}	Distancia mínima entre plantas			HT	Altura de puerta	HSK	Recorrido libre de seguridad bajo viga/gancho de montaje
BO	Anchura del cuarto de máquinas						
TO	Profundidad del cuarto de máquinas						

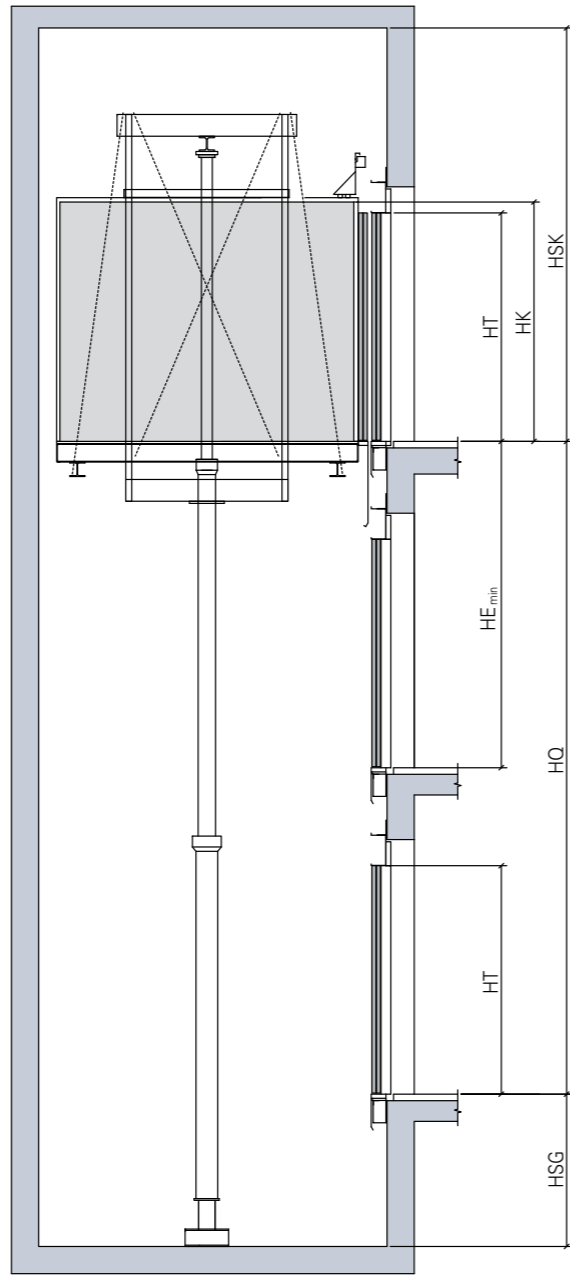
La forma directa es la más rápida. Descúbralo usted mismo.

La forma directa es la más rápida. Descúbralo usted mismo.

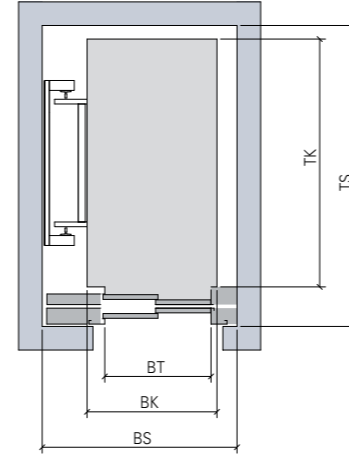
Alzado y planta



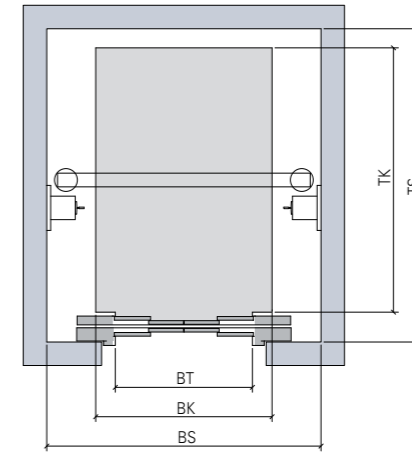
Un solo embarque
Sistema tipo mochila



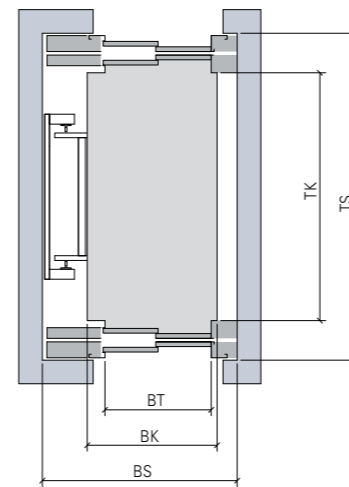
Un solo embarque
Sistema tipo tandem



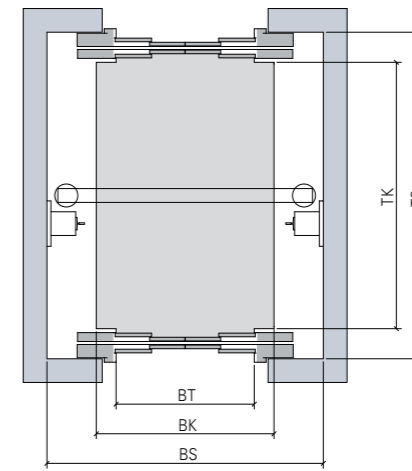
Un solo embarque
puerta telescópica



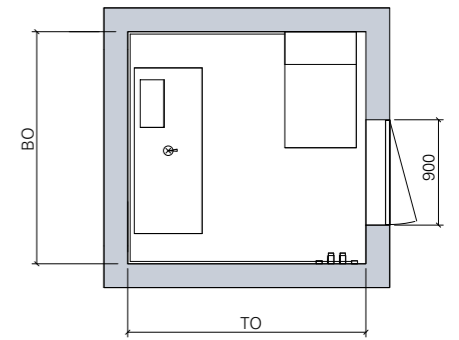
Un solo embarque
puerta de apertura central (cuatro hojas)



Doble embarque
puerta telescópica



Doble embarque
puerta de apertura central (cuatro hojas)



Cuarto de máquinas